

CUMHURBAŞKANI KARARI

**Karar Sayısı: 10883**

Ekli kroki ile listede sınır ve koordinatları gösterilen alanın “Kırşehir Ahi Evran Üniversitesi Teknoloji Geliştirme Bölgesi” olarak tespit edilmesine, 4691 sayılı Teknoloji Geliştirme Bölgeleri Kanununun 4 üncü maddesi gereğince karar verilmiştir.

16 Ocak 2026

Recep Tayyip ERDOĞAN
CUMHURBAŞKANI

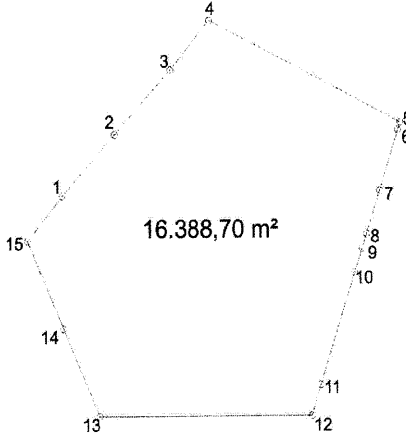
16/1/2026 TARİHLİ VE 10883 SAYILI CUMHURBAŞKANI KARARININ EKI
KROKİ VE LİSTE

KIRŞEHİR AHI EVRAN ÜNİVERSİTESİ
TEKNOLOJİ GELİŞTİRME BÖLGESİ

İli	KIRŞEHİR
İlçesi	MERKEZ
Mahallesi	KAYABAŞI



1/2000



3° ED50 KOORDİNAT SİSTEMİNDE
KOORDİNE ÖZET ÇİZELGESİ

Nokta No	Y	X
1	597464.099	4335220.571
2	597486.588	4335244.620
3	597510.271	4335269.895
4	597526.738	4335289.293
5	597607.720	4335249.079
6	597606.744	4335246.114
7	597598.937	4335222.399
8	597593.379	4335205.515
9	597591.453	4335199.687
10	597589.226	4335190.366
11	597573.660	4335146.108
12	597569.982	4335134.121
13	597479.866	4335133.976
14	597464.561	4335168.423
15	597449.256	4335202.870

3° ITRF96 KOORDİNAT SİSTEMİNDE
KOORDİNE ÖZET ÇİZELGESİ

Nokta No	Y	X
1	597428.678	4335043.803
2	597451.167	4335067.851
3	597474.850	4335093.126
4	597491.317	4335112.524
5	597572.298	4335072.310
6	597571.322	4335089.345
7	597563.515	4335045.631
8	597557.957	4335028.747
9	597556.031	4335022.919
10	597552.805	4335013.598
11	597538.239	4334969.340
12	597534.561	4334957.353
13	597444.445	4334957.208
14	597429.141	4334991.655
15	597413.836	4335026.102